

ISTITUTO PROFESSIONALE
PER I SERVIZI COMMERCIALI E
TURISTICI
"FRANCESCO DEGNI"
SERVIZIO DI
PREVENZIONE E PROTEZIONE

RESPONSABILE DEL SERVIZIO
DI PREVENZIONE E
PROTEZIONE
arch. PAOLO CAMPA

D.LGS 626/94 e
D.M. 10/3/98



LEGENDA:



REGOLE D'EVACUAZIONE

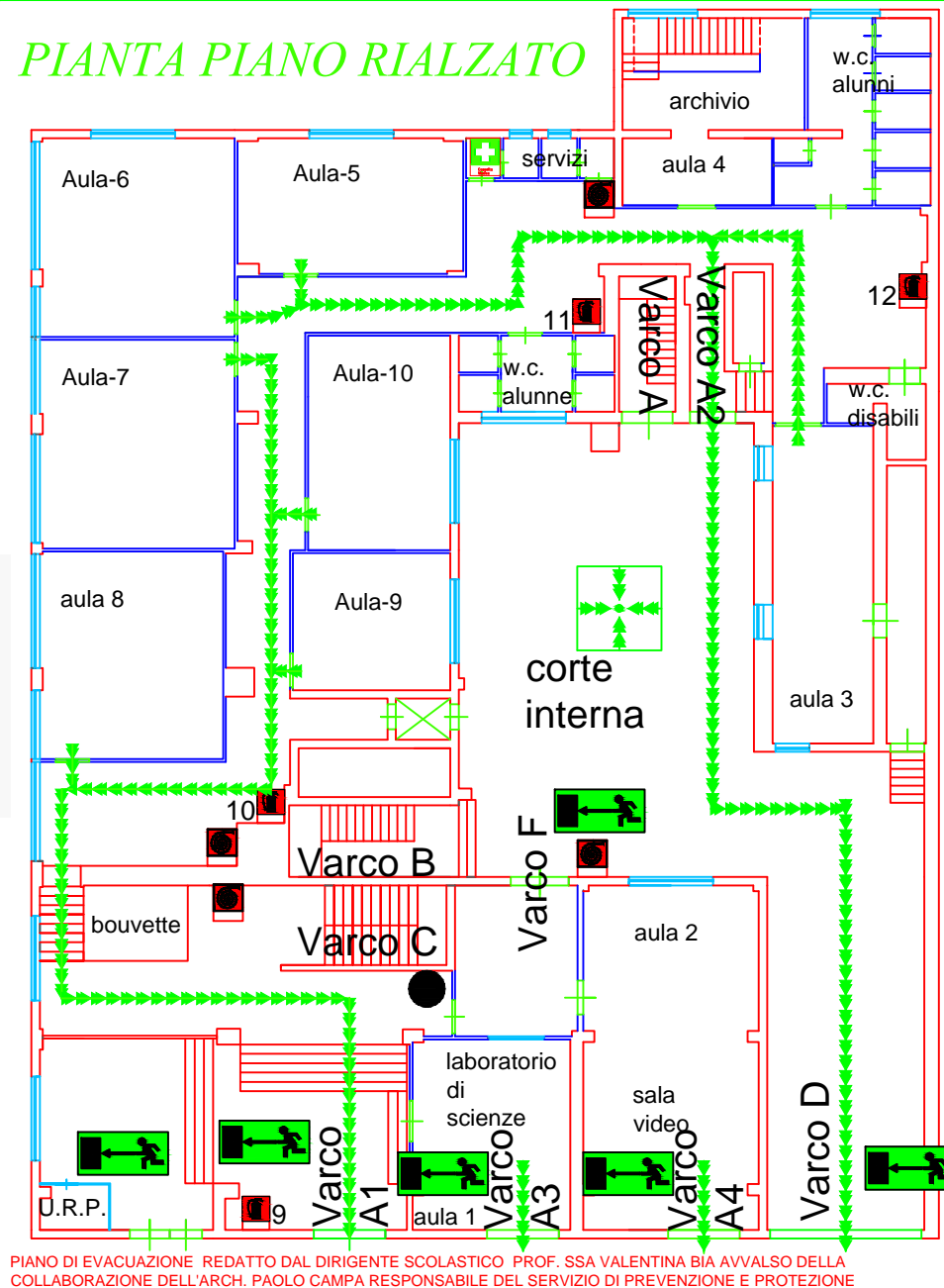
I collaboratori scolastici spalancano i battenti di tutte le uscite d'emergenza che possono raggiungere senza pericolo e provvedono all'interruzione dell'energia elettrica e dell'alimentazione della centrale termica.

I professori (se in aula o in laboratorio), prendono nota degli assenti del giorno eventualmente fuori dall'aula, quindi prendono il registro di classe, il modulo di evacuazione, una penna ed alla fine impartiscono l'ordine di evacuazione.

Gli alunni in classe, ricevuto l'ordine di evacuazione, si mettono in fila e, senza attendersi a raccogliere effetti personali, abbandonano rapidamente (senza correre) il locale, dirigendosi, per la via di emergenza, all'area esterna di raccolta prestabilita.

Gli alunni isolati, se possibile, si aggregano alla classe o al gruppo più vicino segnalando la propria presenza agli altri; se ciò non è possibile procedono all'evacuazione in modo individuale seguendo la via di emergenza più vicina; appena giunti all'esterno raggiungono l'area esterna di raccolta loro assegnata in precedenza.

PIANTA PIANO RIALZATO



PIANO DI EVACUAZIONE REDATTO DAL DIRIGENTE SCOLASTICO PROF. SSA VALENTINA BIA AVVALSO DELLA COLLABORAZIONE DELL'ARCH. PAOLO CAMPA RESPONSABILE DEL SERVIZIO DI PREVENZIONE E PROTEZIONE

NORME DI SICUREZZA

AVVISO AI DOCENTI

1. Il docente della prima ora prenderà visione delle modalità di evacuazione della classe assicurandosi che tutti gli alunni ne siano a conoscenza (riferirsi alla pianta affissa nell'aula).
2. Al cambio di classe ogni docente prenderà visione della posizione dell'aula rispetto alle uscite ed individuerà i relativi percorsi per un eventuale esodo.
3. Per evitare il prolungato stazionamento degli alunni al di fuori delle aule, è necessario essere tempestivi nel cambio dell'ora.
4. Autorizzare l'uscita, durante l'ora di lezione, di un solo alunno per volta.
5. Verificare che siano stati designati gli alunni apri-fila e chiudi-fila.

PREVENZIONE E SICUREZZA

PROCEDURE ED ADEMPIMENTI IN CASO DI FORZATO ABBANDONO DELL'EDIFICIO SCOLASTICO

AL MOMENTO DELL'EVACUAZIONE GLI ALUNNI CHE DOVESSERO TROVARSI FUORI DALLA PROPRIA AULA DOVRANNO RITORNARVI AL PIU' PRESTO. NEL CASO LA CLASSE AVESSSE GIÀ ABBANDONATO L'EDIFICIO, SI AGGREGHERANNO AD UN'ALTRA SEGNALANDO AL DOCENTE LA PROPRIA PRESENZA

SI RICORDA CHE TUTTE LE CLASSI DEL PIANO SEMINTERRATO, PIANO RIALZATO, PIANO PRIMO E PIANO SECONDO DOVRANNO ABBANDONARE L'EDIFICIO AL PRIMO SEGNALE DI EVACUAZIONE (SUONO DI SIRENA RIPETUTO).

DISPORRE SEMPRE I BANCHI (NELLE AULE OVE E' POSSIBILE) IN FILE PER DUE, LASCIANDO I CORRIDOI LIBERI DA ZAINI, SEDIE O ALTRO. E' NECESSARIO, INOLTRE, LASCIARE TRA I BANCHI E LA CATTEDRA UN SUFFICIENTE SPAZIO PER IL PASSAGGIO AL MOMENTO DELL'EVACUAZIONE, IL DOCENTE DEVE PORTARE CON SE' IL REGISTRO DI CLASSE ESSENDO QUESTO L'UNICO STRUMENTO PER VERIFICARE LA PRESENZA DI TUTTI GLI ALUNNI NEL LUOGO DI RACCOLTA.

ORDINE DI USCITA

VARCO A1: 1) aula 8; 2) aula 9; 3) aula 10; 4) aula 7.

VARCO A2: 1) aula 3; 2) aula 5; 3) aula 6.

VARCO A3: 1) aula 1.

VARCO A4: 1) aula 2 (aula video).

NORME DI COMPORTAMENTO IN CASO DI TERREMOTO

Mantieni la calma.

Non precipitarti fuori

Resta in classe e riparati sotto il banco, sotto l'architrave della porta o vicino ai muri portanti.

Allontanati dalle finestre, porte con vetri, armadi perchè cadendo potrebbero ferirti.

Se sei nei corridoi o nel vano delle scale rientra nella tua classe o in quella più vicina.

Dopo il terremoto, all'ordine di evacuazione, abbandona l'edificio senza usare l'ascensore e ricongiungiti con gli altri compagni di classe nella zona di raccolta assegnata.